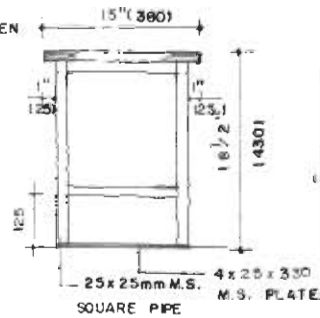
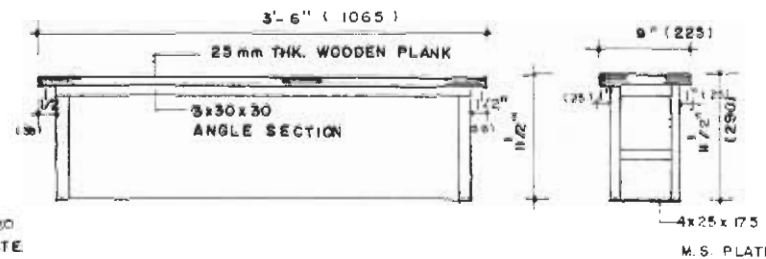


ELEVATION (DESK)

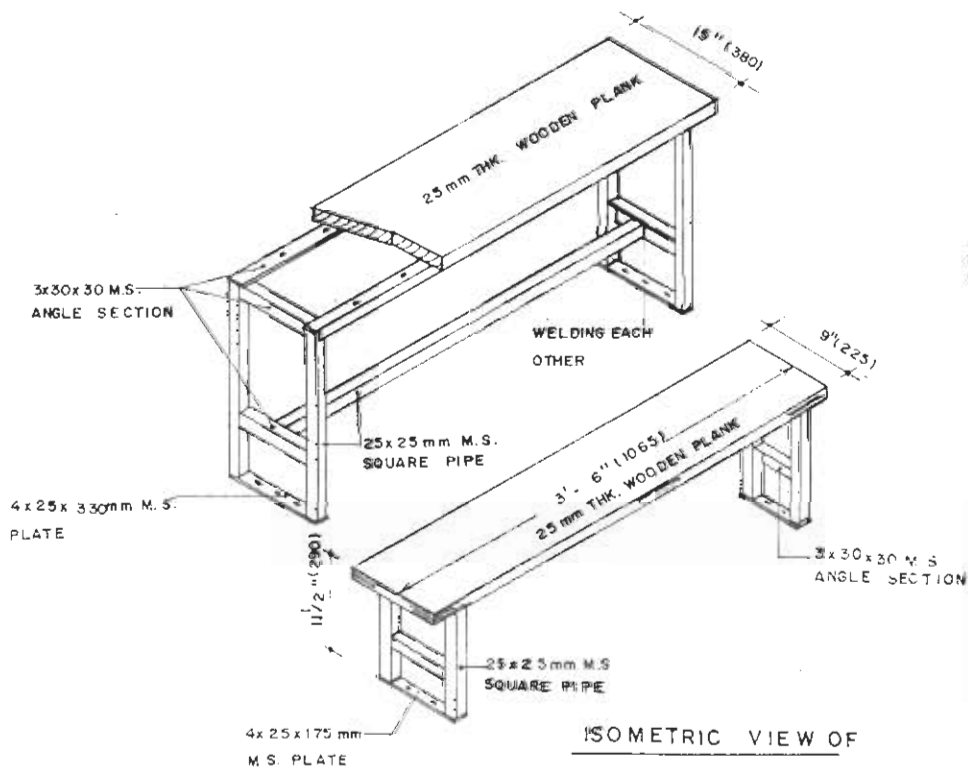


SIDE ELEVATION

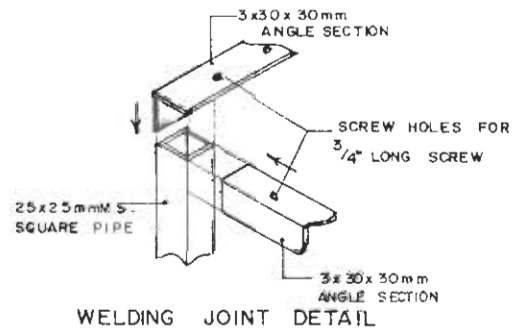


ELEVATION (BENCH)

SIDE ELEVATION



ISOMETRIC VIEW OF  
DESK & BENCH



WELDING JOINT DETAIL

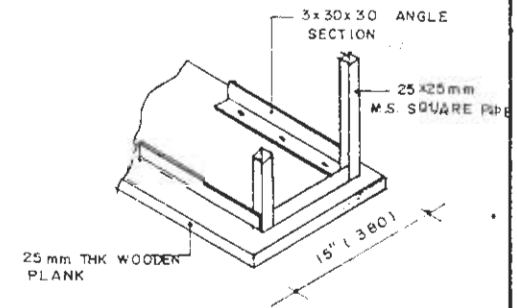
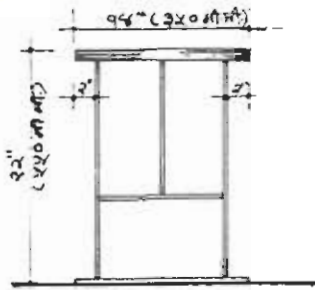


TABLE			
FURNITURE	AGE	6-7 YEARS	8-10 YEARS
BENCH	H	11 1/2"	14"
DESK	H	18 1/2"	22"

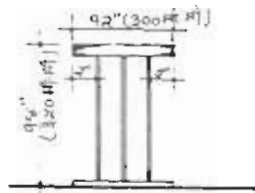
NOTE: THE THICKNESS OF SQUARE PIPE IS 15mm.

**bpep** Bpep & Primary Education Programme  
Ministry of Education  
Tel: (011) 26101100  
Fax: 1-800-103000  
Physical Planning & Social Mapping Unit  
Support Construction Programme

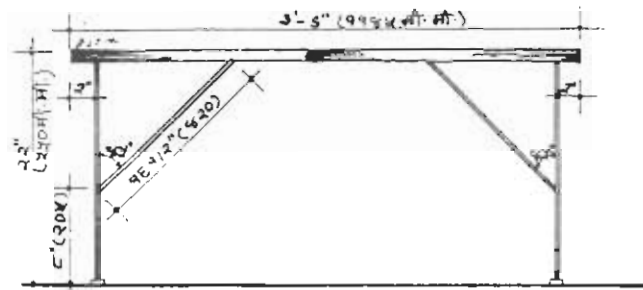
TITLE: FURNITURE  
DRAWN BY: SAJANI SHRESTHA  
CHECKED BY:  
APPROVED BY:  
SCALE: 1" = 3' 0"  
DATE: 2054/8/31  
FOR NO:



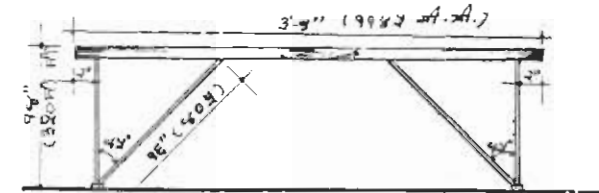
चौड़ा तर्फको मोहडा  
(डेस्क)



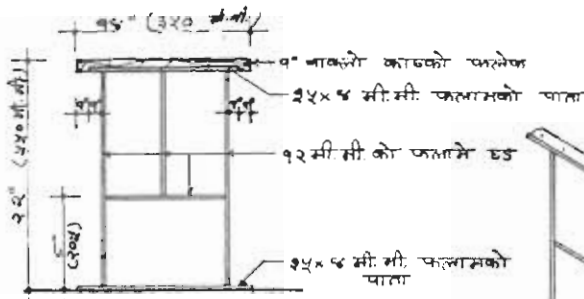
चौड़ा तर्फको मोहडा  
(बेञ्च)



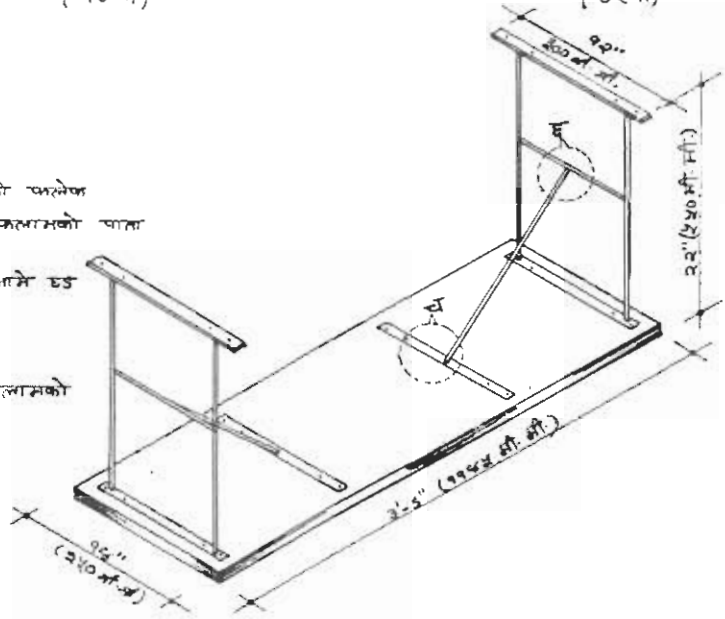
अगाडीको मोहडा  
(डेस्क)



अगाडीको मोहडा  
(बेञ्च)



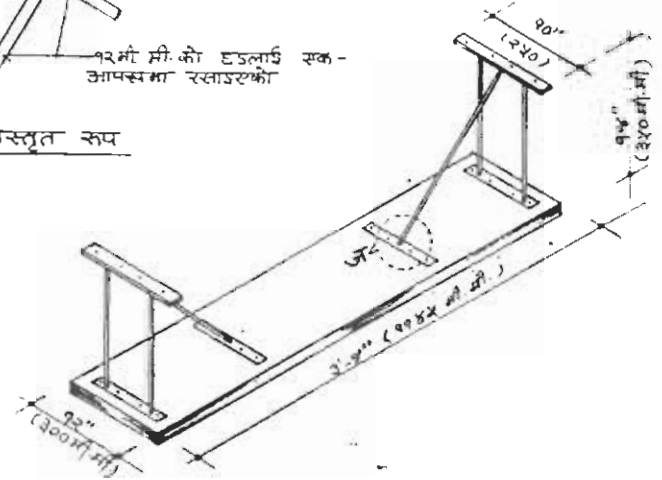
हाडो पारी काट्दा देखिने भाग



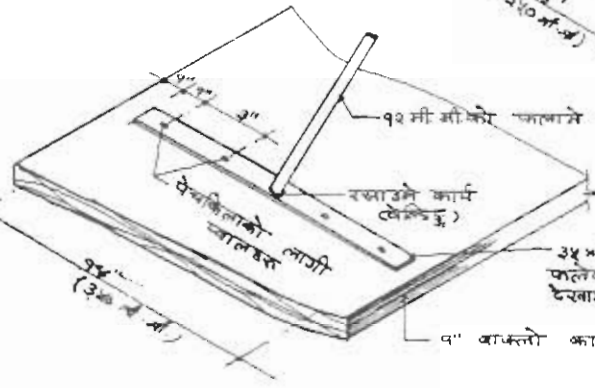
उल्टो पारी देखिने डेस्कको बनोट  
(नित्रमा हरक भाग कटो र कसरी  
जडान गर्ने देखाइएको छ)



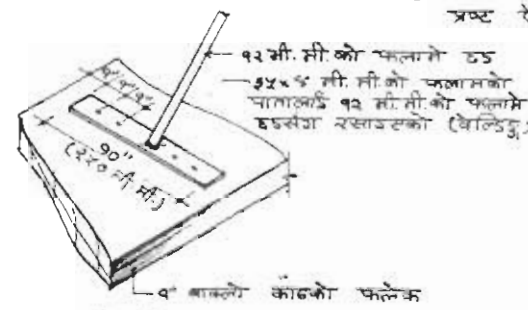
'व'को विस्तृत रूप



उल्टो पारी देखिने बेञ्चको बनोट  
(नित्रमा बेञ्चको सम्पूर्ण भागहरू  
त्रष्ट देखाइएको छ)



'व'को विस्तृत रूप

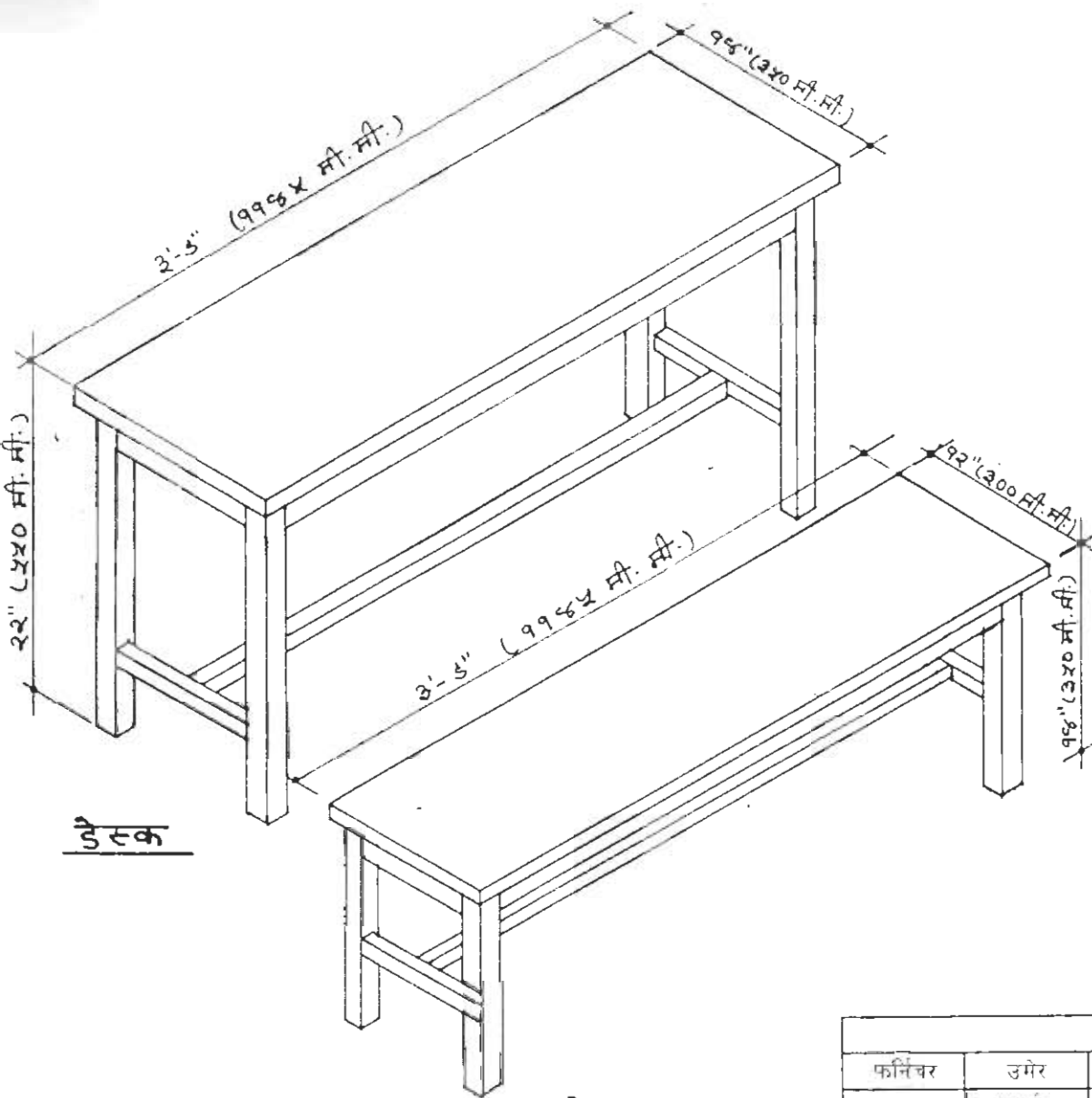


'ज'को विस्तृत रूप

द देखि 90 वर्ष सम्मका विद्यार्थीहरूको लागि  
डेस्क र बेञ्च

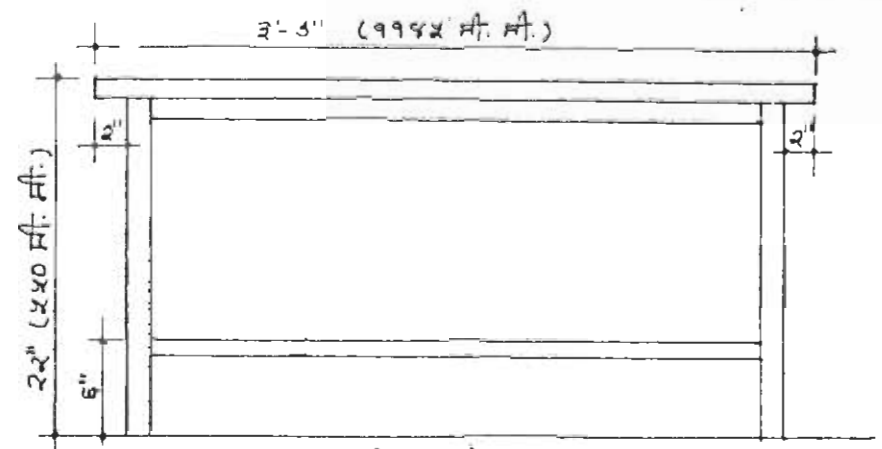
Education for All  
Programme

तानिका				
संख्या	वर्ष	लम्बाई	चौडाई	उचाई
बेञ्च	१-७ वर्ष	४'-१"	१०"	११ १/२"
	८-१० वर्ष	४'-१"	१२"	१२"
डेस्क	१-७ वर्ष	४'-१"	१२"	२१ १/२"
	८-१० वर्ष	४'-१"	१४"	२२"

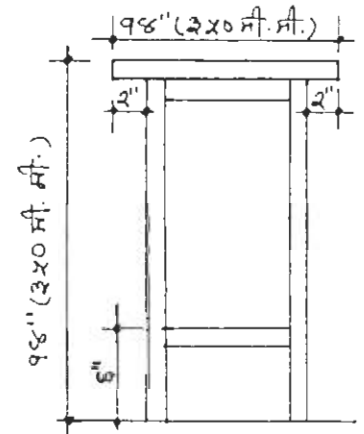


डेस्क

बेंच



अगाडीको मोहडा (डेस्क)



धोडाई तर्फको मोहडा (बेंच)

फर्निचर	उमेर	तासिका		
		लम्बाई	चौडाई	उचाई
बेंच	६-७ वर्ष	३' - १"	१०"	११ १/२"
	८-१० वर्ष	३' - १"	१२"	१४"
डेस्क	६-७ वर्ष	३' - १"	१२"	१८ १/२"
	८-१० वर्ष	३' - १"	१३"	२०"

## Classroom Furniture

<b>S no</b>	<b>Name of Drawing</b>	<b>Sheet no</b>
1	Furniture- Iron Rod, Plate and Wooden Plank (Type 1)	1
2	Furniture- MS Square Pipe, Plate and Wooden Plank (Type 2)	2
3	Furniture- Wooden Type (Type 3)	3